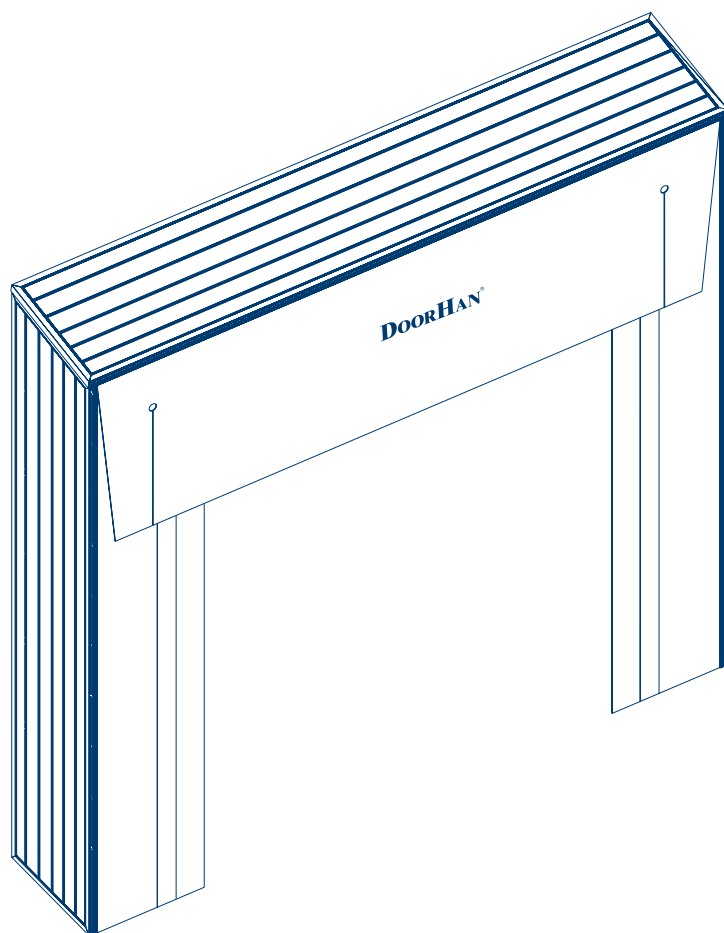


Общая информация	2
Конструкция	2
Монтаж	3
Эксплуатация	9
Дополнительное оборудование	9
Приложение	11

## Герметизатор проема с жесткой рамой DSHRD

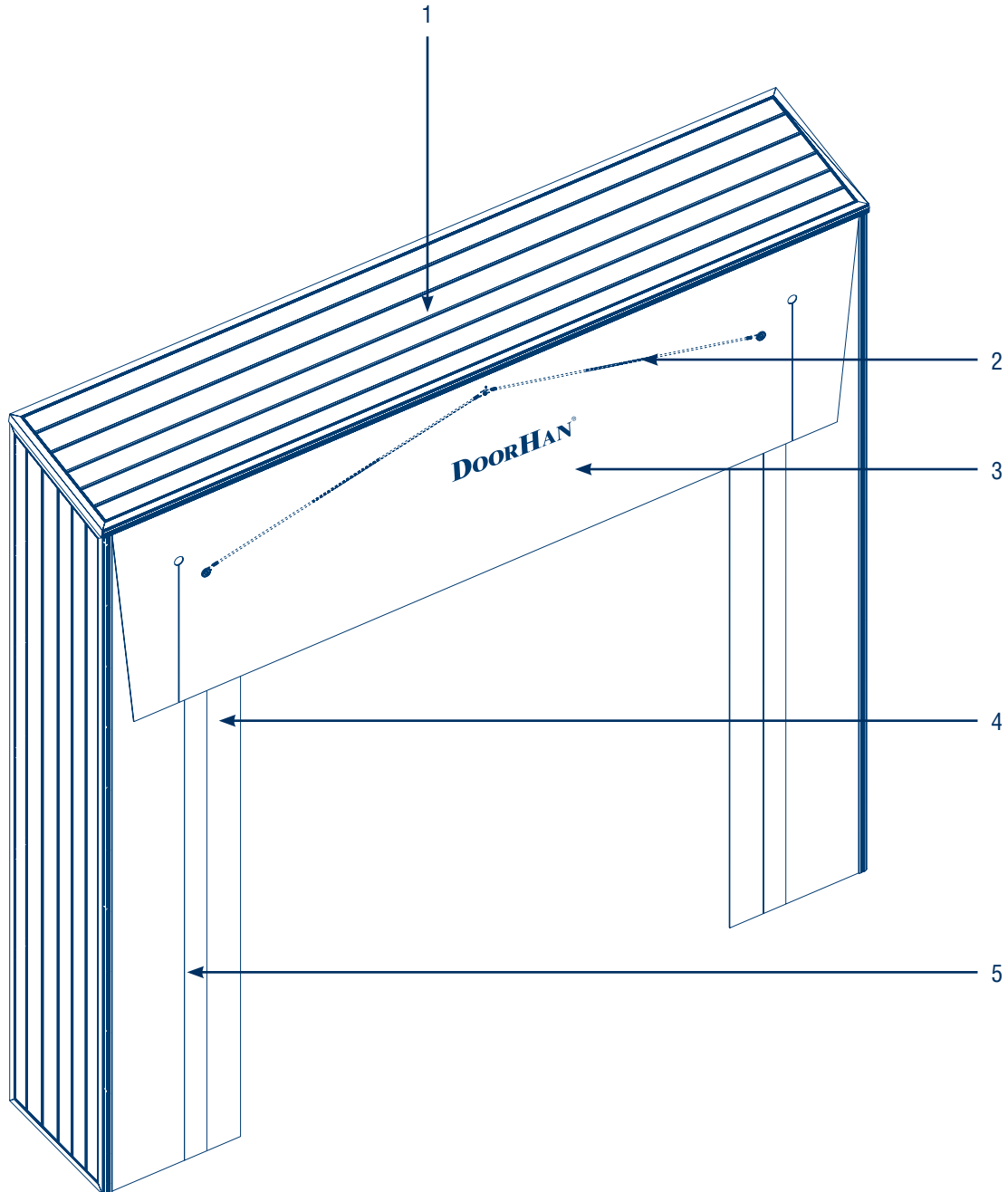


# 1. ОБЩАЯ ИНФОРМАЦИЯ

Герметизаторы проема предназначены для обеспечения герметичности пространства между погрузочным доком и кузовом автомобиля.

## 2. КОНСТРУКЦИЯ

Рис. 1. Конструкция



1. Корпус герметизатора (2 стены + крыша)
2. Жгут резиновый
3. Верхний фронтальный лист
4. Боковой фронтальный лист
5. Белая световозвращающая полоса

## 3. МОНТАЖ

### 3.1. ОБЩИЕ ПРАВИЛА

Монтаж должны осуществлять бригады, прошедшие обучение в учебных центрах DoorHan и получившие соответствующие сертификаты.

Бригада должна быть обеспечена специальным монтажным инструментом.

Компания DoorHan не осуществляет непосредственного контроля за монтажом, обслуживанием и эксплуатацией изделия и не несет ответственность за безопасность их установки и качество монтажа.

Содержание данной инструкции не может служить

основанием для предъявления любого рода претензий компании DoorHan.

Ответственность за качество монтажа несет организация, осуществляющая монтаж.

Компания DoorHan оставляет за собой право на внесение изменений в данную инструкцию без уведомления заказчика.

По всем вопросам, возникшим в ходе эксплуатации, вы можете обратиться к вашему дилеру. Адрес и телефон дилера указаны в договоре.

### 3.2. ПРАВИЛА БЕЗОПАСНОСТИ ПРИ ПРОВЕДЕНИИ РАБОТЫ «НА ВЫСОТЕ»

К работам «на высоте» относятся работы, выполняемые на высоте 1,3 м и более от поверхности земли со стремянок, подмостей, площадок и другого вспомогательного оборудования. Состояние здоровья лиц, допускаемых к верхолазным работам, должно отвечать медицинским требованиям, установленным для работников, занятых на данных работах.

При работах на высоте следует пользоваться предохранительным монтажным поясом. В случае, когда нет возможности закрепления предохранительного пояса за элементы строительной конструкции, следует пользоваться страховочным канатом, предварительно заведенным за элементы строительной конструкции. Выполнение работ в

данном случае производится двумя монтажниками.

Применение предохранительных поясов со стропами из металлической цепи при работе на конструкциях, под которыми расположены находящиеся под напряжением токоведущие части ЗАПРЕЩЕНО!

Приспособления и инструменты должны быть закреплены во избежание их падения при работе на конструкциях, под которыми расположены находящиеся под напряжением токоведущие части. Подача вверх элементов конструкции, инструмента и монтажных приспособлений должна осуществляться следующим образом: стоящий внизу работник должен удерживать канат для предотвращения раскачивания груза и приближения к токоведущим частям.

### 3.3. МЕРЫ БЕЗОПАСНОСТИ ПРИ РАБОТЕ С ИСПОЛЬЗОВАНИЕМ ЛЕСТНИЦ И СТРЕМЯНОК

Приставные лестницы и стремянки должны быть снабжены устройством, предотвращающим возможность сдвига и опрокидывания при работе. Нижние концы приставных лестниц и стремянок должны иметь оковки с острыми наконечниками для

установки на грунте, а при использовании лестниц на гладких поверхностях (металле, плитке, бетоне), на них надеваются башмаки из резины или другого нескользящего материала

#### ▲ ЗАПРЕЩАЕТСЯ:

- работать с приставной лестницей, стоя на ступеньке, находящейся на расстоянии менее 1 м от верхнего ее конца;
- работать с механизированным инструментом с приставных лестниц;
- работать с двух верхних ступенек стремянок, не имеющих перил или упоров;
- находиться на ступеньках приставной лестницы или стремянки более чем одному человеку;
- стоять под лестницей, на которой производится работа;
- класть инструмент на ступени лестниц и стремянок.

### 3.4. МЕРЫ БЕЗОПАСНОСТИ ПРИ РАБОТЕ С ЭЛЕКТРОИНСТРУМЕНТОМ

К работе с электроинструментом допускаются квалифицированный персонал, прошедший специальное обучение, инструктаж на рабочем месте по электробезопасности. При проведении монтажных работ следует пользоваться электроинструментом, работающим при напряжении не выше 380/220 В. Выбор класса электроинструмента производится в зависимости от категории помещения по степени

опасности поражения электротоком. Металлический корпус электроинструмента, работающего при напряжении выше 42 В переменного тока и выше 110 В постоянного тока в помещениях с повышенной опасностью, особо опасных и в наружных установках, должен быть заземлен. Вилка подключения должна быть с заземляющим контактом. Подключение инструмента осуществлять к электросети, имеющей

заземление. Используемые удлинители должны иметь вилку и розетку с заземляющими контактами. При работе с таким инструментом следует пользоваться защитными средствами (резиновые перчатки, галоши). Защитные средства должны быть испытаны в установленном законодательством порядке.

Перед началом работы следует производить:

- проверку комплектности и надежности крепления деталей;
- проверку внешним осмотром исправности кабеля (шнура), его защитной трубки и штепсельной вилки; целостности изоляционных деталей корпуса, рукоятки и крышек щеткодержателей; наличия защитных кожухов и их исправности;
- проверку исправности цепи заземления (между

корпусом и заземляющим контактом штепсельной вилки);

- проверку четкости работы выключателя;
- проверку работы электроинструмента на холостом ходу.

При работе применять только исправный инструмент, проверенный и опломбированный. При производстве работ не допускать переломов, перегибов электропровода, а также прокладки его в местах складирования конструкций, материалов, движения транспорта. При работе в дождливую погоду (при снегопаде) места прокладки кабеля и места производства работ электроинструментом должны быть оборудованы на-весами.

**⚠ ЗАПРЕЩАЕТСЯ:**

- держать инструмент за провод;
- удалять стружку или опилки с режущего инструмента, а также производить замену режущего инструмента до его полной остановки. Крепление сменного рабочего инструмента необходимо производить предназначенным для этого инструментом;
- включать электроинструмент в сеть с характеристиками, не соответствующими указанным в техническом паспорте;
- переносить электроинструмент с одного рабочего места на другое при включенном электродвигателе;
- оставлять без надзора подключенный к электросети электроинструмент, а также инструмент с работающими электродвигателями;
- оставлять без присмотра электрифицированный инструмент во избежание пользования им посторонними лицами.

### 3.5. МЕРЫ БЕЗОПАСНОСТИ ПРИ ПРОВЕДЕНИИ ЭЛЕКТРОМОНТАЖНЫХ РАБОТ

Электромонтажные работы следует выполнять в соответствии с нормами «Правил устройства электроустановок» (ПУЭ) с соблюдением требований «Правил

техники безопасности при эксплуатации электроустановок потребителей» (ПТБ при эксплуатации электроустановок потребителей).

### 3.6. ИНСТРУМЕНТЫ

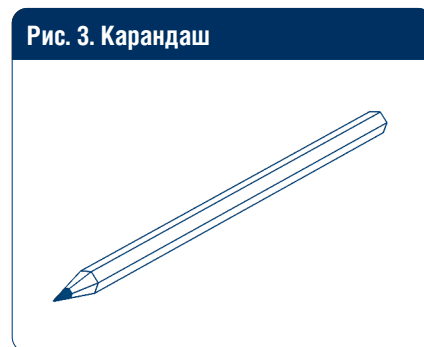
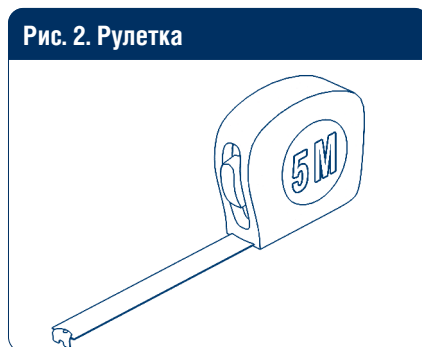
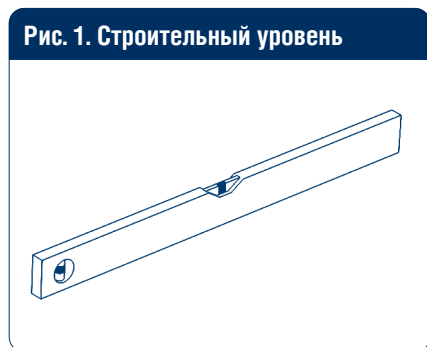


Рис. 7. Ключи гаечные

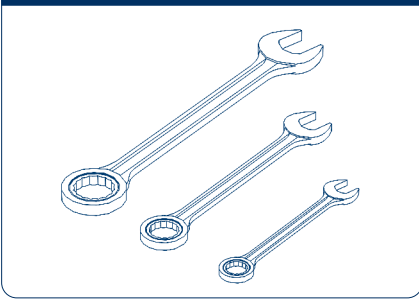


Рис. 8. Шуруповерт

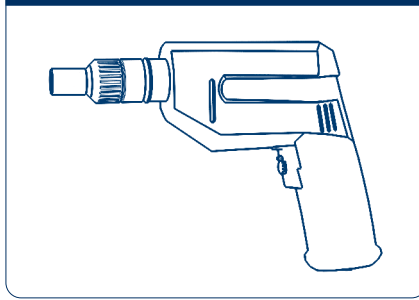


Рис. 9. Стремянка

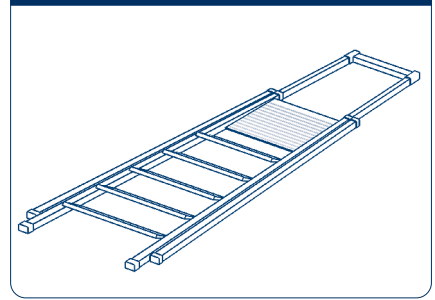


Рис. 10. Очки защитные

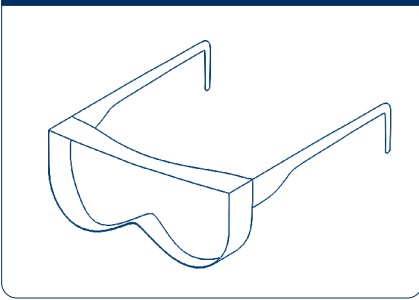


Рис. 11. Каска

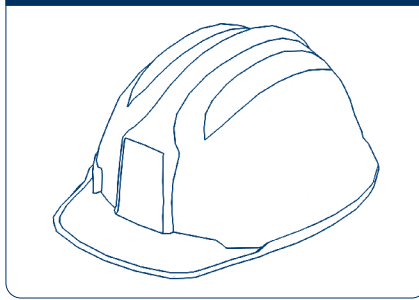
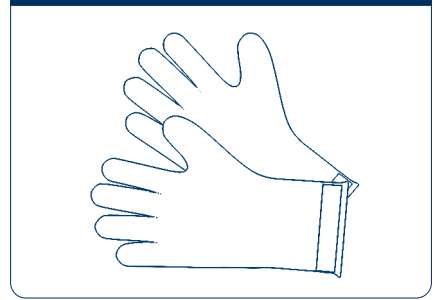
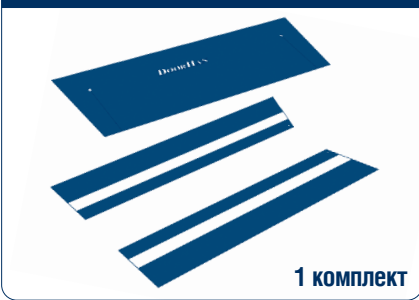


Рис. 12. Перчатки и спецодежда



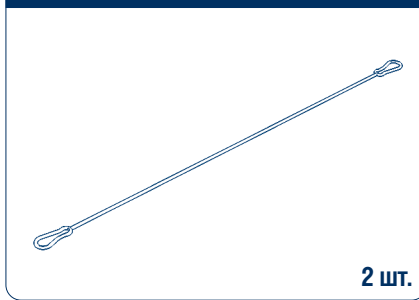
### 3.7. КОМПЛЕКТАЦИЯ

Рис. 1



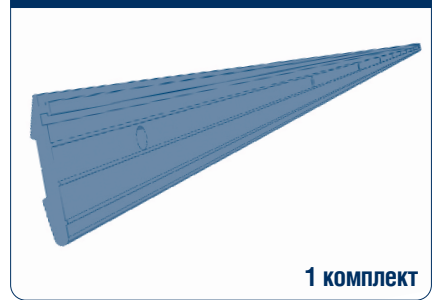
1 комплект

Рис. 2



2 шт.

Рис. 3



1 комплект

Рис. 4



1 комплект

Рис. 5



саморез 6,3 × 25 мм

Рис. 6



саморез 6,3 × 38 мм

3.8. СБОРКА

Рис. 1

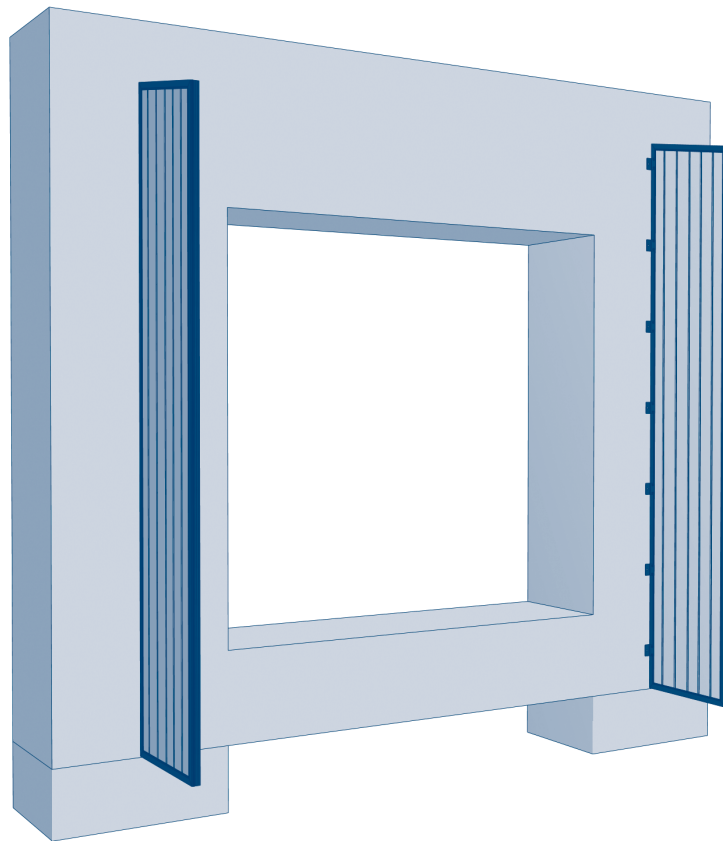


Рис. 2



Рис. 3

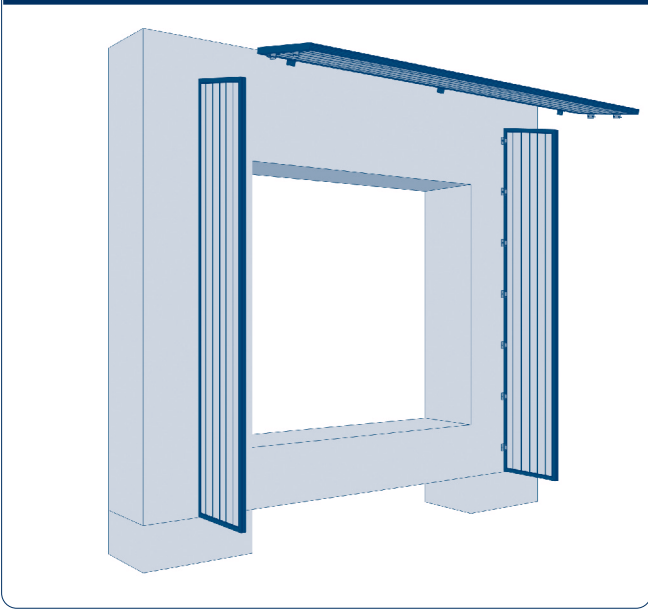


Рис. 4

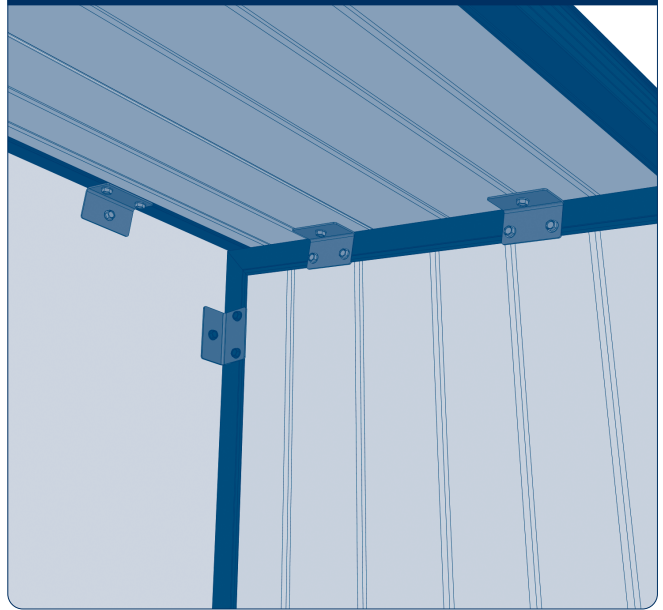


Рис. 5

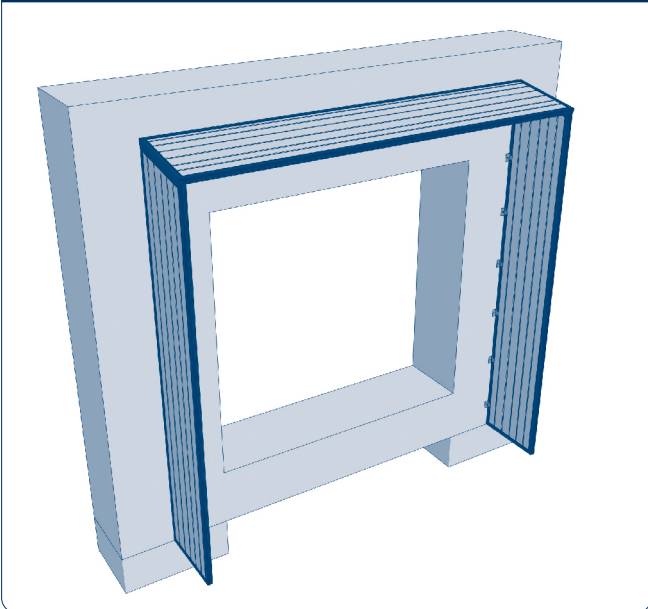


Рис. 6

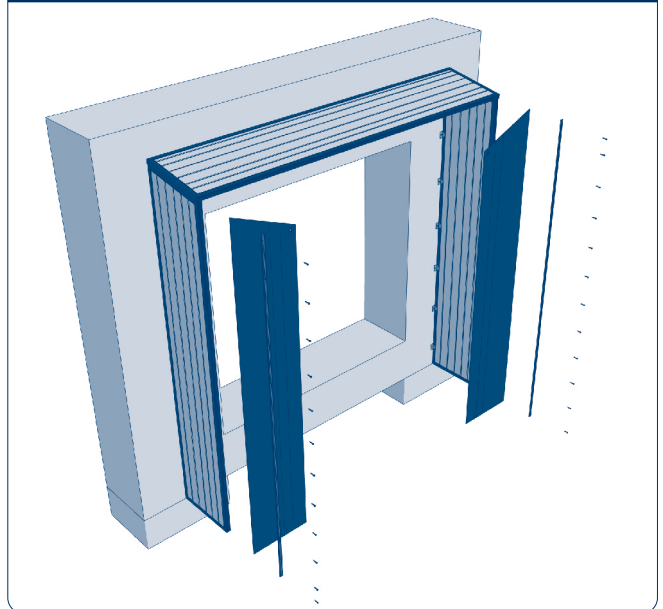


Рис. 7

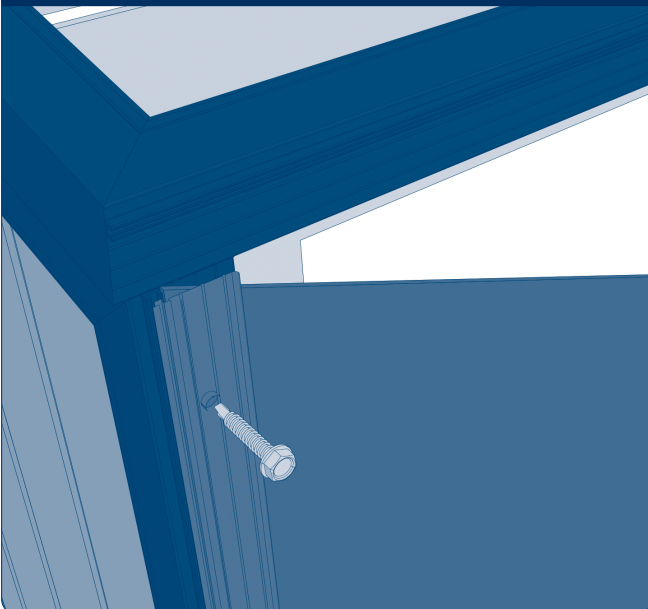
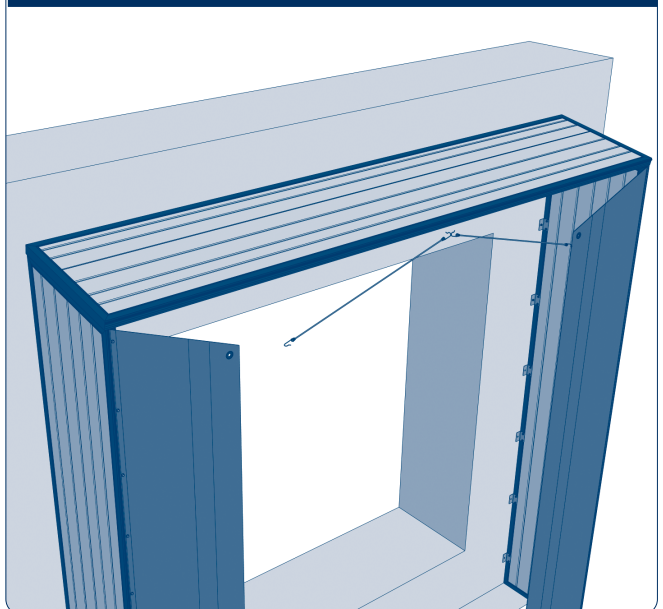
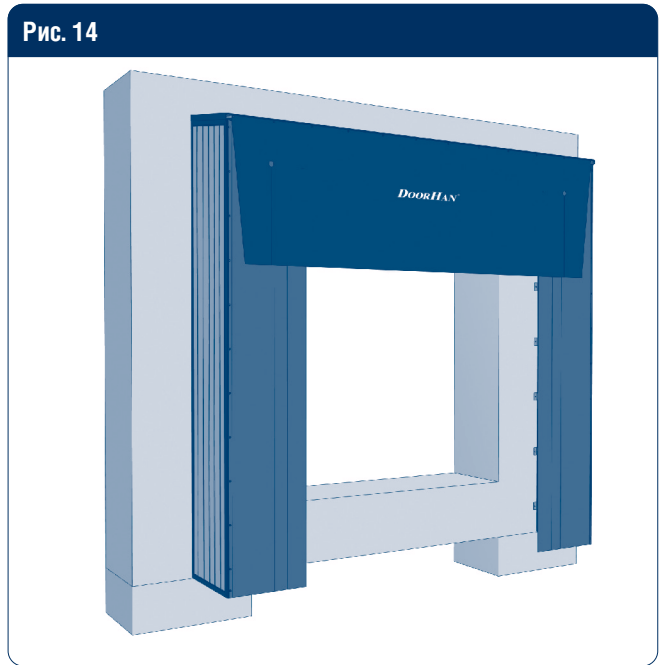
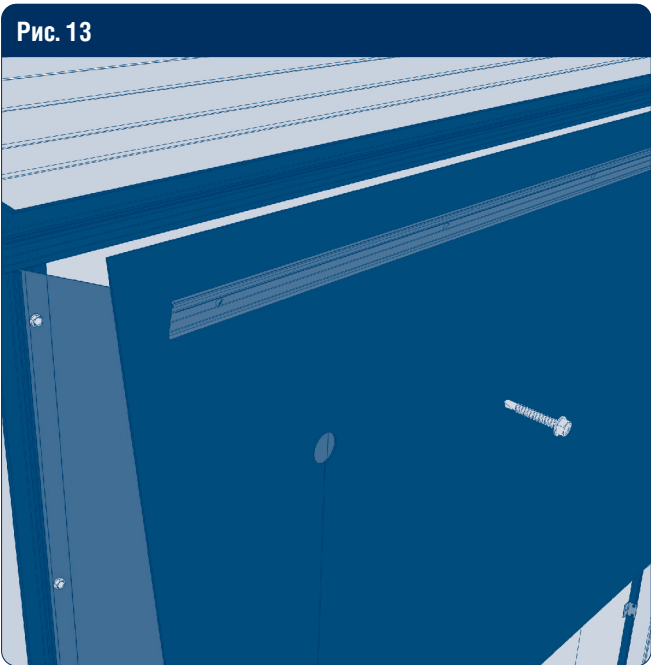
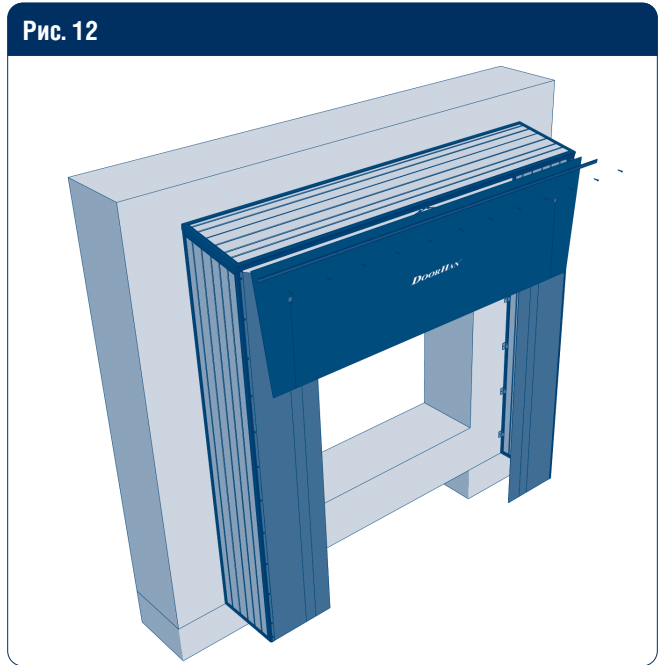
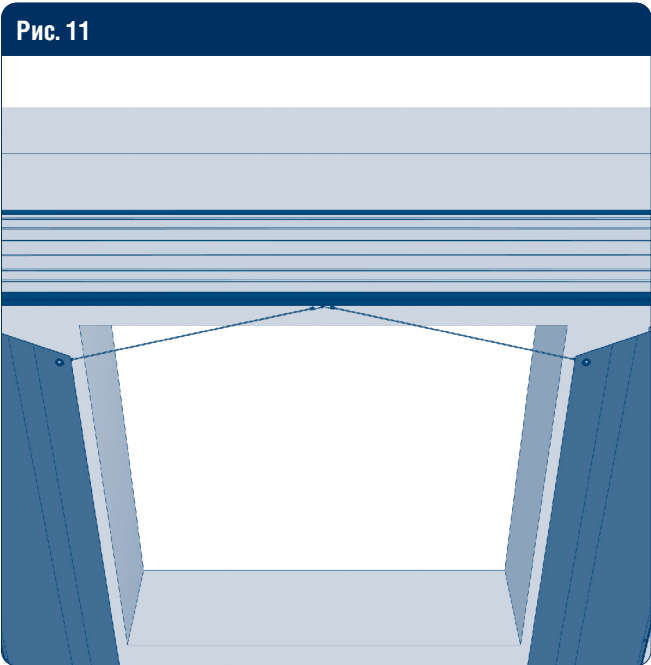
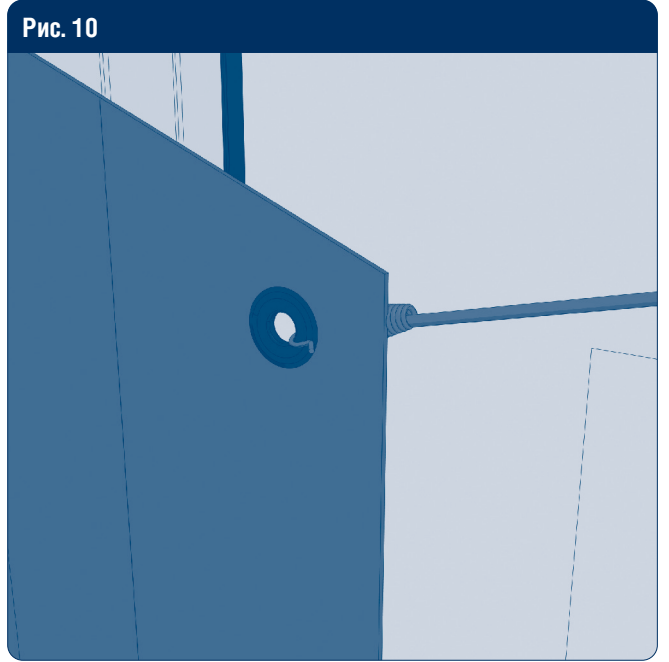
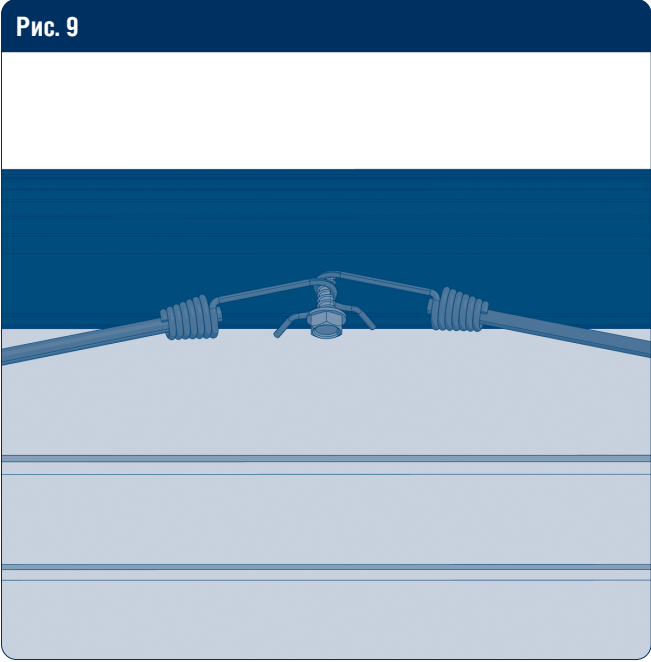


Рис. 8







## 4. ЭКСПЛУАТАЦИЯ

При проведении погрузочно-разгрузочных работ кузов автомобиля частично въезжает внутрь герметизатора. Верхний и боковые фронтальные листы охватывают кузов, обеспечивая герметизацию проема.

1. К работе с герметизатором допускаются лица, изучившие устройство и порядок работы герметизатора.
2. Перед началом работы необходимо провести осмотр общего состояния всего комплекта герметизатора. При обнаружении неисправностей герметизатор эксплуатироваться не может.
3. Отцентрируйте автомобиль относительно белых полос на боковых фронтальных листах.
4. Медленно подгоните автомобиль к проему, до тех пор, пока он не упрется в резиновые бамперы (дополнительная комплектация).
5. Убедитесь, что автомобиль полностью неподвижен и стоит на ручном тормозе (установлены противооткатные упоры). При этом верхний и боковые фронтальные листы охватят кузов автомобиля.

### ▲ ВНИМАНИЕ!

- При использовании этого вида герметизатора на площадку перед доком рекомендуется устанавливать направляющие для колес или металлические отбойники.
- Во избежание преждевременного выхода герметизатора из строя не превышайте допустимого размера автомобиля для данного типа герметизатора.
- В зимнее время необходимо очищать герметизатор от скапливающегося снега и наледи.

Диапазон рабочих температур составляет  $-35...+50$  °С.

## 5. ДОПОЛНИТЕЛЬНОЕ ОБОРУДОВАНИЕ

Во время эксплуатации герметизатора для обеспечения дополнительной изоляции проема рекомендуется использовать дополнительное оборудование: угловую

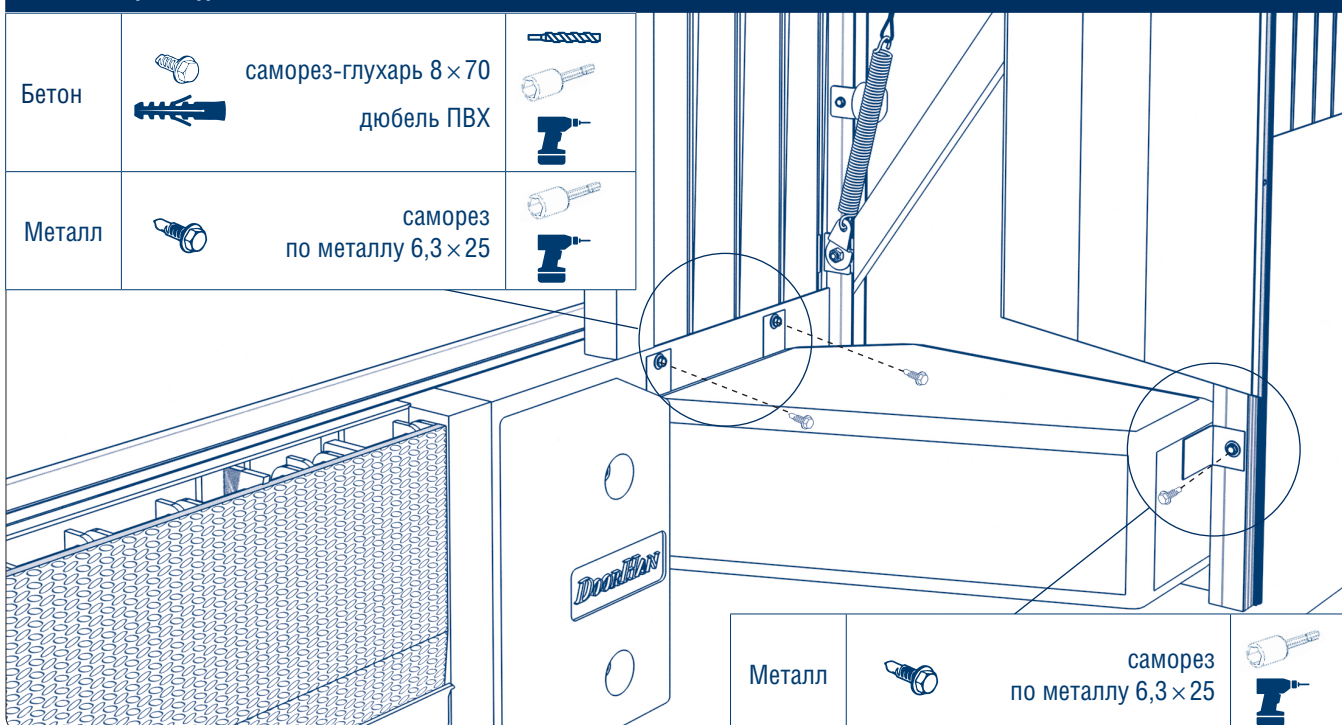
подушку и подвижный верхний лист (приобретаются отдельно).

### 5.1. УГЛОВАЯ ПОДУШКА

Угловая подушка представляет собой уплотнительный материал угловой формы в защитном чехле. Предлагается в двух вариантах исполнения: малая угловая подушка толщиной 50 мм (арт. COSCH001) и большая угловая подушка толщиной 100 мм (арт. COSCH002). В

комплект поставки входят две подушки (левая и правая). Подушки устанавливаются в нижние углы герметизатора и крепятся к стене здания и герметизатору при помощи соответствующих метизов (рис. 1) через уголки с люверсами.

Рис. 1. Общий вид и монтаж

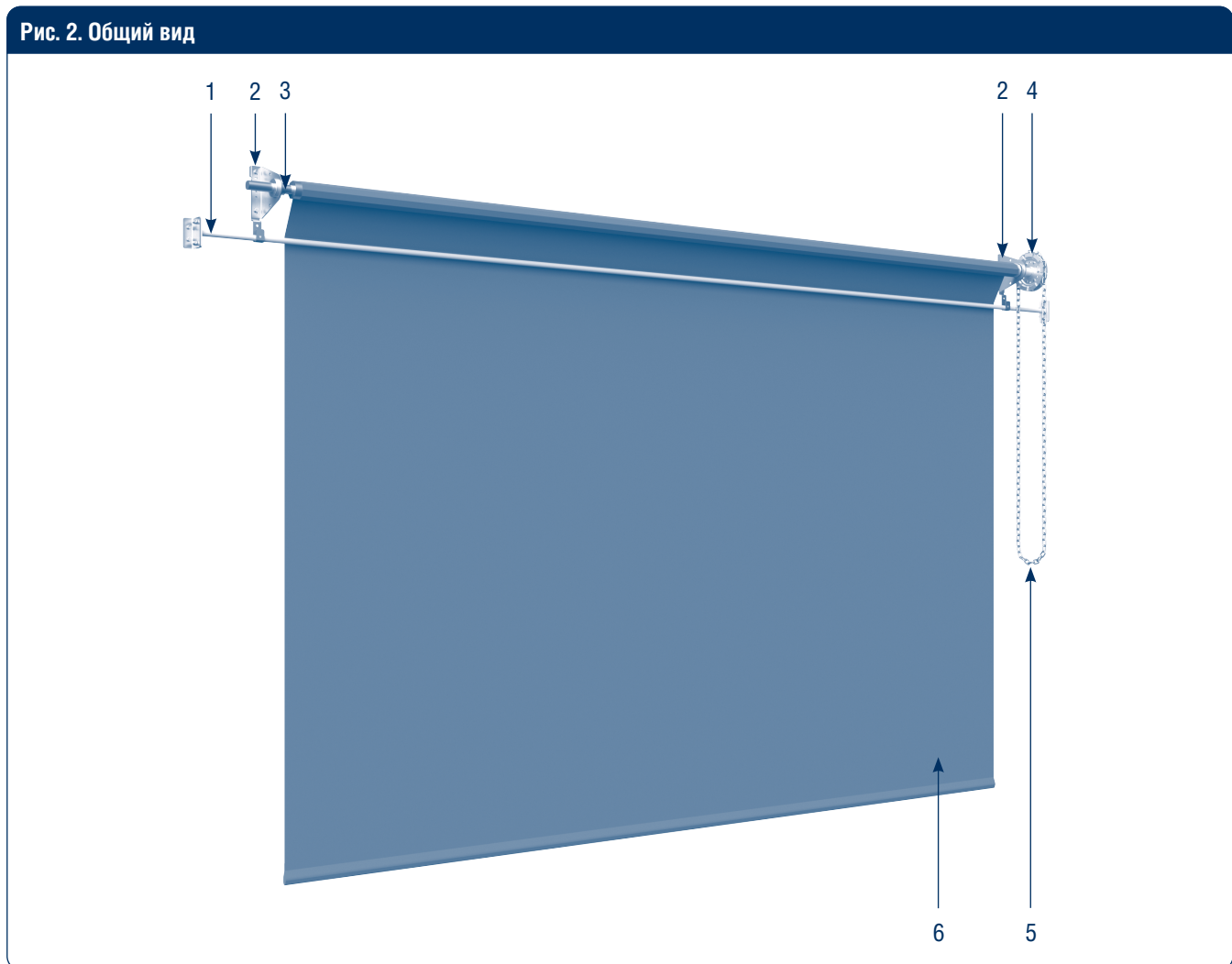


## 5.2. ПОДВИЖНЫЙ ВЕРХНИЙ ЛИСТ

Подвижный верхний лист (арт. DUS-524) предназначен для дополнительной герметизации проема при проведении погрузо-разгрузочных работ с парком автомобилей разной высоты.

Представляет собой ПВХ-ткань с утяжелителем, закрепленную на валу для намотки/размотки полотна для точного позиционирования по высоте.

Размерный ряд листа представлен тремя моделями: шириной 3000, 3200 и 3400 мм.



1. Перекладина
2. Кронштейны в сборе
3. Стопорное кольцо

4. Колесо
5. Цепь
6. Вал с полотном в сборе

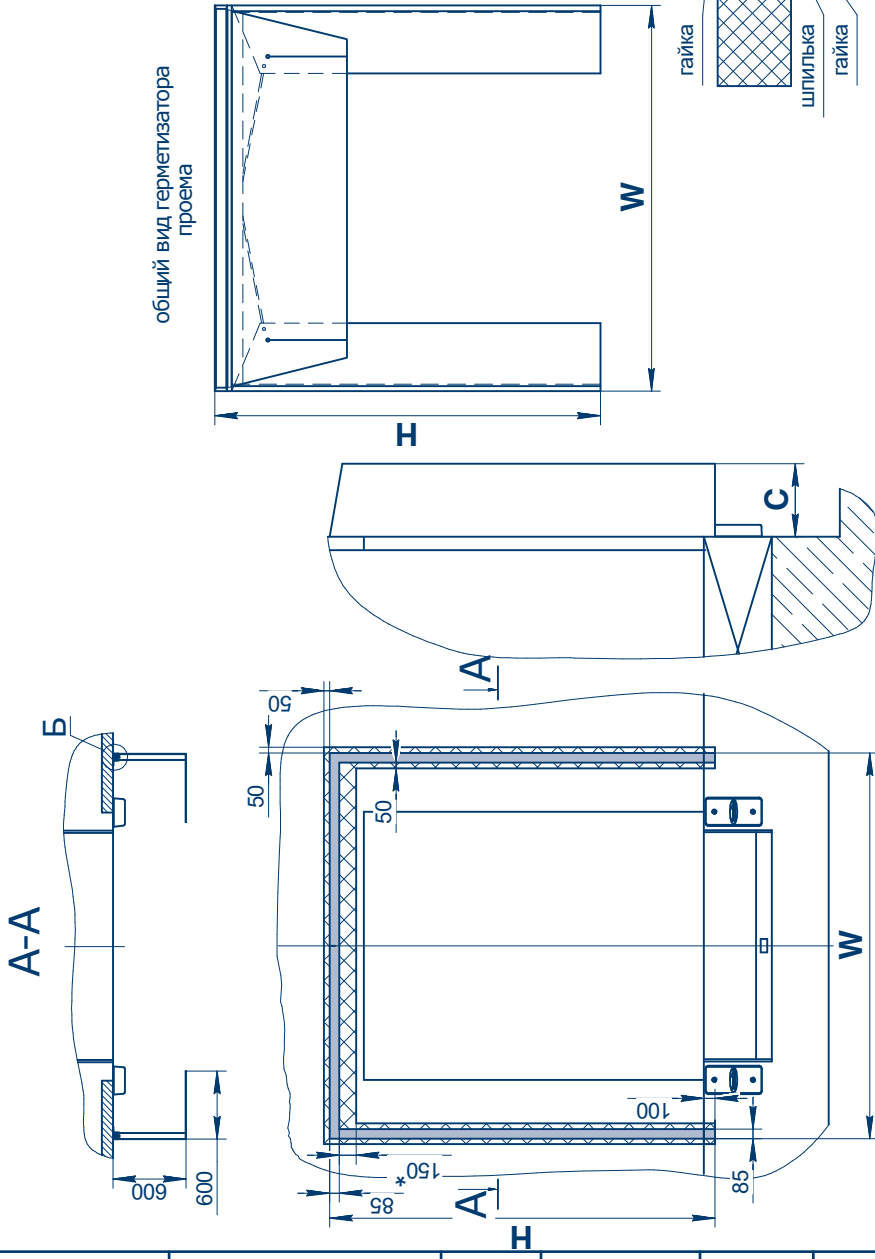
# ПРИЛОЖЕНИЕ

Рис. 1. Схема установки герметизатора с жесткой рамой

На данном эскизе изображена схема установки герметизатора проема с жесткой рамой шириной 3400мм и высотой 3400мм (артикул D.SH-RD 3.4x3.4-1).

Поверхность, занимаемая герметизатором  
 Свободное место, необходимое для монтажа герметизатора  
 \*-Данный размер равен 200мм если глубина герметизатора С равна 900мм(опция).  
 W - ширина герметизатора, мм;  
 H - высота герметизатора, мм;  
 C - глубина герметизатора, мм.

Артикул герметизатора	W, мм	H, мм	C, мм
D.SH-RD 3.0x3.0-1	3000	3000	600
D.SH-RD 3.2x3.2-1	3200	3200	600
D.SH-RD 3.4x3.4-1	3400	3400	600
D.SH-RD 3.4x3.4-1	3400	3400	600
D.SH-RD 3.4x4.4-1	3400	4400	600
D.SH-RD 3.4x4.4-1	3400	4400	600



Для получения более подробной информации обращайтесь в компанию "DoorHan".

Имя		№ докум		Дата		Масса	
Имя	Имя	№ докум	№ докум	Дата	Дата	Масса	Масса
Разработ	Разработ						
Проб	Проб						
Т.контр	Т.контр						
Н.контр	Н.контр						
Ултб	Ултб						

Имя		№ докум		Дата		Масса	
Имя	Имя	№ докум	№ докум	Дата	Дата	Масса	Масса
Разработ	Разработ						
Проб	Проб						
Т.контр	Т.контр						
Н.контр	Н.контр						
Ултб	Ултб						

## Модель герметизатора проема DSHRD

Схема установки герметизатора проема с жесткой рамой

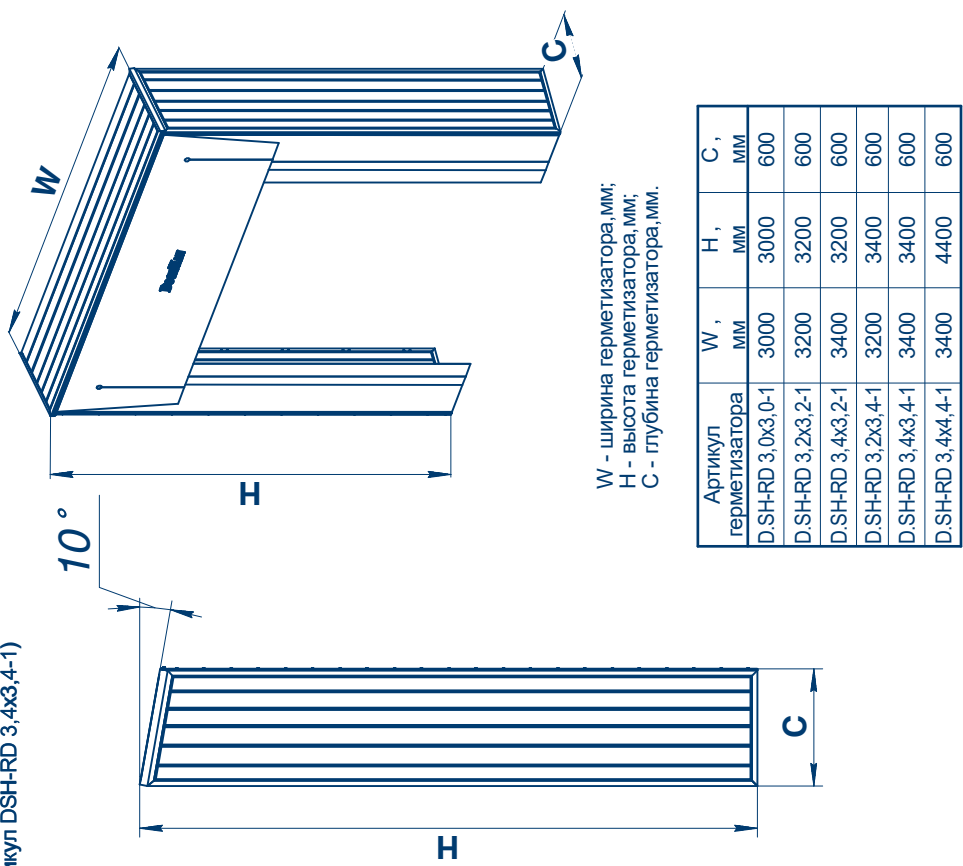


Рис. 2. Общие размеры герметизатора с жесткой рамой

На данном эскизе изображен герметизатор проема с жесткой рамой шириной 3400мм и высотой 3400мм (артикул DSH-RD 3,4x3,4-1)

Модель герметизатора проема DSHRD

Изд № подл	Взам инд №	Изд № докл	Изд № докл	Изд № докл
Лист и дата	Лист и дата	Лист и дата	Лист и дата	Лист и дата
Лист папмен	Лист №	Лист №	Лист №	Лист №



Для получения более подробной информации обращайтесь в компанию "DoorHan".

Модель герметизатора проема DSHRD			
Изм/Лист	№ док-м	Лист	Масса
Разраб			
Проб			
Т.контр			
И.контр			
Упр			
Герметизатор проема с жесткой рамой			Листов 1
			<b>DOORHAN®</b>

Рис. 3. Разнесенный вид герметизатора с жесткой рамой

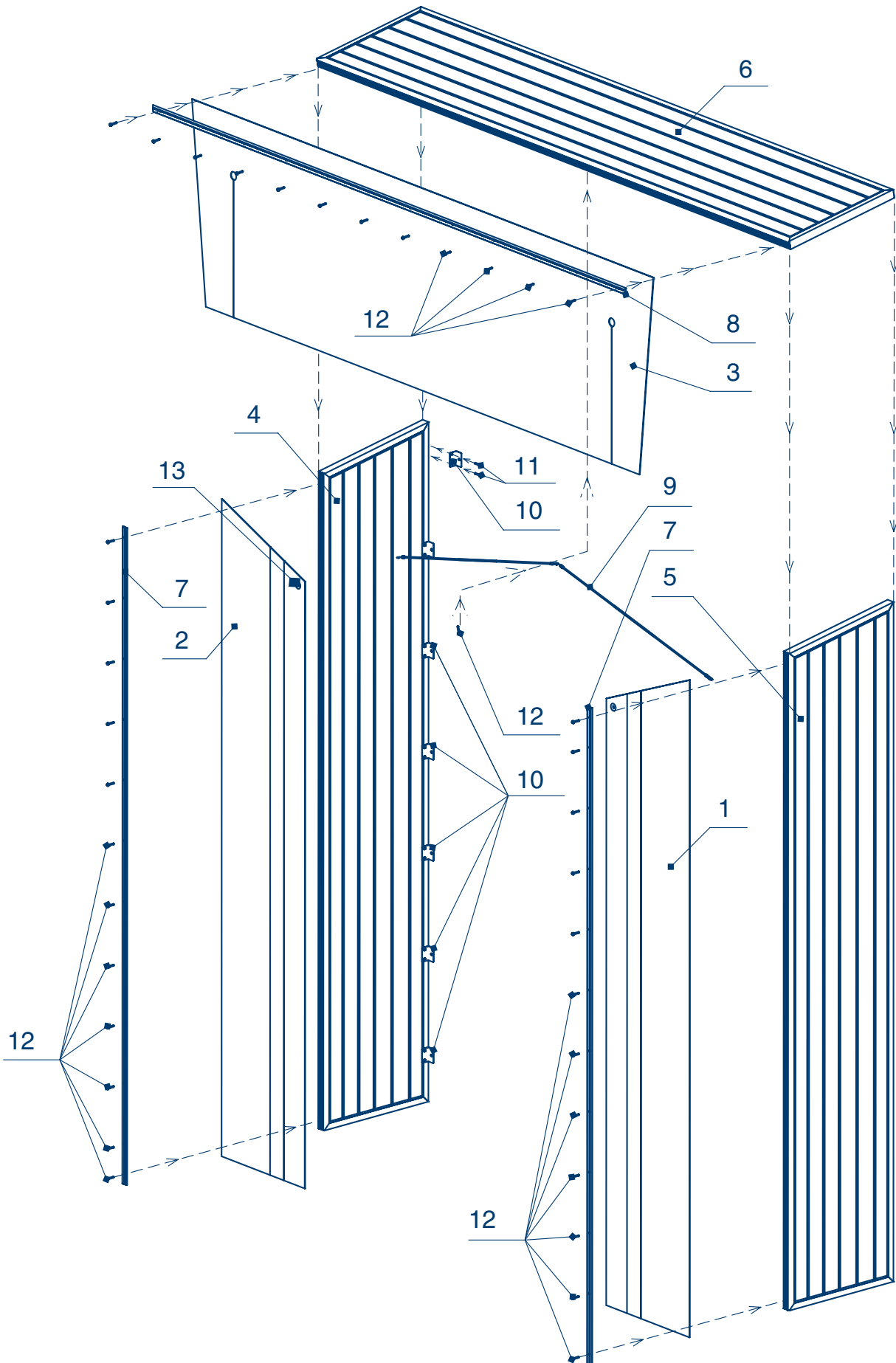


Таблица 1. Комплектующие для герметизатора с жесткой рамой

№ поз.	Артикул	Наименование	Кол-во	Примечания
1	По табл. 3	Лист фронтальный правый	1	
2	По табл. 3	Лист фронтальный левый	1	
3	По табл. 2	Лист фронтальный верхний	1	
4	По табл. 3	Стойка левая	1	
5	По табл. 3	Стойка правая	1	
6	По табл. 2	Крыша	1	
7	По табл. 3	Профиль прижимной	2	
8	По табл. 2	Профлист прижимной	1	
9	SHGT005	Эспандер в сборе	2	
10	DSI02.1101	Уголок крепежный	21	
11	9502	Саморез 6,3×38 мм по металлу	42	
12	14019	Саморез 6,3×25 мм по металлу	39	
13	ШЛС001	Люверс	1	1 шт. на лист

Таблица 2. Артикулы деталей и узлов, зависящих от ширины герметизатора, глубина 600 мм.

Ширина герметизатора, В, мм	Крыша, поз. 6	Профлист прижимной, поз.8	Лист фронтальный верхний, поз. 3
2800	DSRDR-2810	DKNA20040-2810	DSRDCU-2730
2900	DSRDR-2910	DKNA20040-2910	DSRDCU-2830
3000	DSRDR-3010	DKNA20040-3010	DSRDCU-2930
3100	DSRDR-3110	DKNA20040-3110	DSRDCU-3030
3200	DSRDR-3210	DKNA20040-3210	DSRDCU-3130
3300	DSRDR-3310	DKNA20040-3310	DSRDCU-3230
3400	DSRDR-3410	DKNA20040-3410	DSRDCU-3330
3500	DSRDR-3510	DKNA20040-3510	DSRDCU-3430

Таблица 3. Артикулы деталей и узлов, зависящих от высоты герметизатора, глубина 600 мм.

Высота герметизатора, Н, мм	Стойка левая, поз. 4	Стойка правая, поз. 5	Профиль прижимной, поз. 7	Лист фронтальный левый, поз. 2	Лист фронтальный правый, поз. 1
2800	DSRDWL-2800	DSRDWR-2800	DKNA20040-2648	DSRTCSL-2650	DSRTCSR-2650
2900	DSRDWL-2900	DSRDWR-2900	DKNA20040-2748	DSRTCSL-2750	DSRTCSR-2750
3000	DSRDWL-3000	DSRDWR-3000	DKNA20040-2848	DSRTCSL-2850	DSRTCSR-2850
3100	DSRDWL-3100	DSRDWR-3100	DKNA20040-2948	DSRTCSL-2950	DSRTCSR-2950
3200	DSRDWL-3200	DSRDWR-3200	DKNA20040-3048	DSRTCSL-3050	DSRTCSR-3050
3300	DSRDWL-3300	DSRDWR-3300	DKNA20040-3148	DSRTCSL-3150	DSRTCSR-3150
3400	DSRDWL-3400	DSRDWR-3400	DKNA20040-3248	DSRTCSL-3250	DSRTCSR-3250
3500	DSRDWL-3500	DSRDWR-3500	DKNA20040-3348	DSRTCSL-3350	DSRTCSR-3350
3600	DSRDWL-3600	DSRDWR-3600	DKNA20040-3448	DSRTCSL-3450	DSRTCSR-3450
3700	DSRDWL-3700	DSRDWR-3700	DKNA20040-3548	DSRTCSL-3550	DSRTCSR-3550
3800	DSRDWL-3800	DSRDWR-3800	DKNA20040-3648	DSRTCSL-3650	DSRTCSR-3650
3900	DSRDWL-3900	DSRDWR-3900	DKNA20040-3748	DSRTCSL-3750	DSRTCSR-3750
4000	DSRDWL-4000	DSRDWR-4000	DKNA20040-3848	DSRTCSL-3850	DSRTCSR-3850
4100	DSRDWL-4100	DSRDWR-4100	DKNA20040-3948	DSRTCSL-3950	DSRTCSR-3950
4200	DSRDWL-4200	DSRDWR-4200	DKNA20040-4048	DSRTCSL-4050	DSRTCSR-4050
4300	DSRDWL-4300	DSRDWR-4300	DKNA20040-4148	DSRTCSL-4150	DSRTCSR-4150
4400	DSRDWL-4400	DSRDWR-4400	DKNA20040-4248	DSRTCSL-4250	DSRTCSR-4250
4500	DSRDWL-4500	DSRDWR-4500	DKNA20040-4348	DSRTCSL-4350	DSRTCSR-4350
4600	DSRDWL-4600	DSRDWR-4600	DKNA20040-4448	DSRTCSL-4450	DSRTCSR-4450



***DOORHAN***<sup>®</sup>

Компания DoorHan благодарит вас за приобретение нашей продукции. Мы надеемся, что вы останетесь довольны качеством данного изделия.

По вопросам приобретения, дистрибьюции и технического обслуживания обращайтесь в офисы региональных представителей или центральный офис компании по адресу:

Россия, 143002, Московская обл., г. Одинцово,  
с. Акулово, ул. Новая, д. 120, стр. 1  
Тел.: 8 495 933-24-00  
E-mail: [info@doorhan.ru](mailto:info@doorhan.ru)  
[www.doorhan.ru](http://www.doorhan.ru)